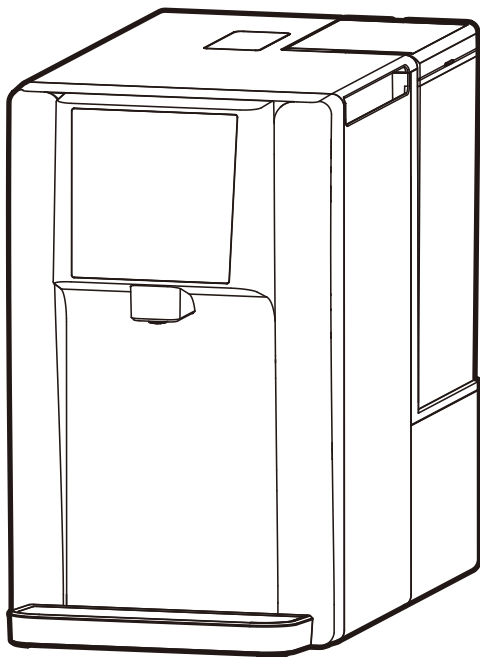




免安裝濾淨溫熱開飲機使用說明書

YS-8132RWB



為了能夠充分發揮產品性能延長使用壽命，創造舒適的生活環境，使用前請詳閱本說明書，以了解正確的使用方法。請妥善保管本說明書，以便不明瞭時可再查閱。





目錄

一 安全注意事項	2~4
二 各部名稱	5
三 功能說明(操作面板)	6~9
四 使用方法	10~12
五 緊急處理方法	13
六 規格表	14
七 保養方法須知	15~16
八 配線圖	17
九 簡易故障排除	18~19

一. 安全注意事項(請務必遵守)

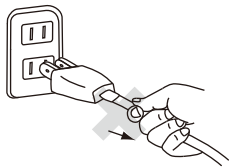
以下說明是為防範使用者或使用時危及他人之性命、財產安全的注意事項，請您務必遵守。

■ 避免因不當使用造成災害或損傷，請您務必遵守下列安全注意事項內容。

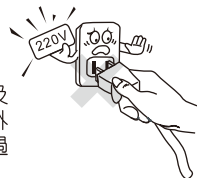
 警告	有此標示的內容為「設想可能導致死亡或重傷」。
 注意	有此標示的內容為「可能引起傷害或導致物品的損傷」。
	有此標示，表示為「禁止」的事項。
	有此標示為確實請您執行的「強制」事項。

⚠ 警告

拆卸插頭時請確實握住插頭處，切忌直接拉扯電源線。



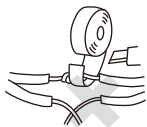
正確使用電源插頭及電源線。



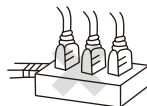
請勿使用規定以外的插座及配線，請勿使用110V以外的電源，多條配電線路超過額定功率時，會發生火災

不要損壞電源線及電源插頭。電源線受損或插入插座鬆動時請勿使用。

請勿損傷、加工、將其放在熱的用具附近、強行彎曲、扭轉、拉伸、承重、捆紮



電源插座請單獨使用，以免過熱起火。

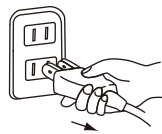


請勿使用延長線插座或與其他電器共用電源插座會有過熱，引起火災的危險

不要用潮濕的手拔插電源插頭。



電源插頭請確實插妥，不使用或使用完畢後請將插頭拔除。



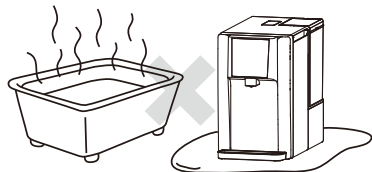
否則會造成觸電

否則會因觸電或漏電引起火災

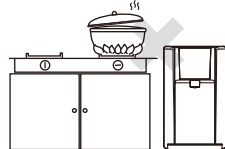
一. 安全注意事項(請務必遵守)

⚠ 注意

請勿置放於潮濕的地方，
以免發生故障或漏電。



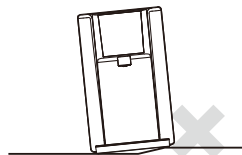
請勿置放於爐火旁，以防
高熱導致金屬外殼高溫燙
手或造成塑膠外殼變形。



使用當中請勿讓幼兒把
玩，以防意外。



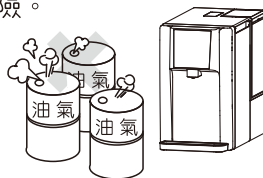
請勿置於不平坦地方，
以防傾倒。



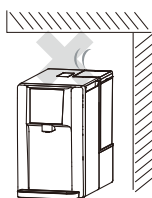
塑膠部份擦拭，請使用
乾布，勿用揮發性液體
及洗碗精等。



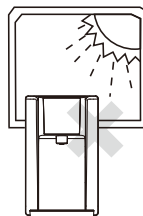
請勿置放於瓦斯、汽油
、紙類等易燃物品旁邊
，以免發生危險。



為避免阻礙散熱發生危
險，禁止放置在木質或
嵌入式櫃內，以保持散
熱孔通風。



請勿讓陽光直接照射，
以防止塑膠變色、變形
。



一. 安全注意事項(請務必遵守)

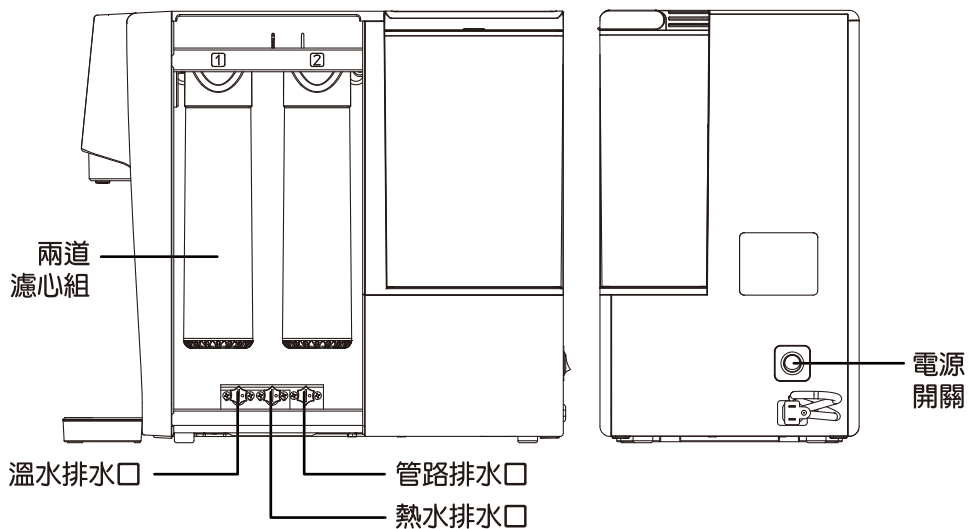
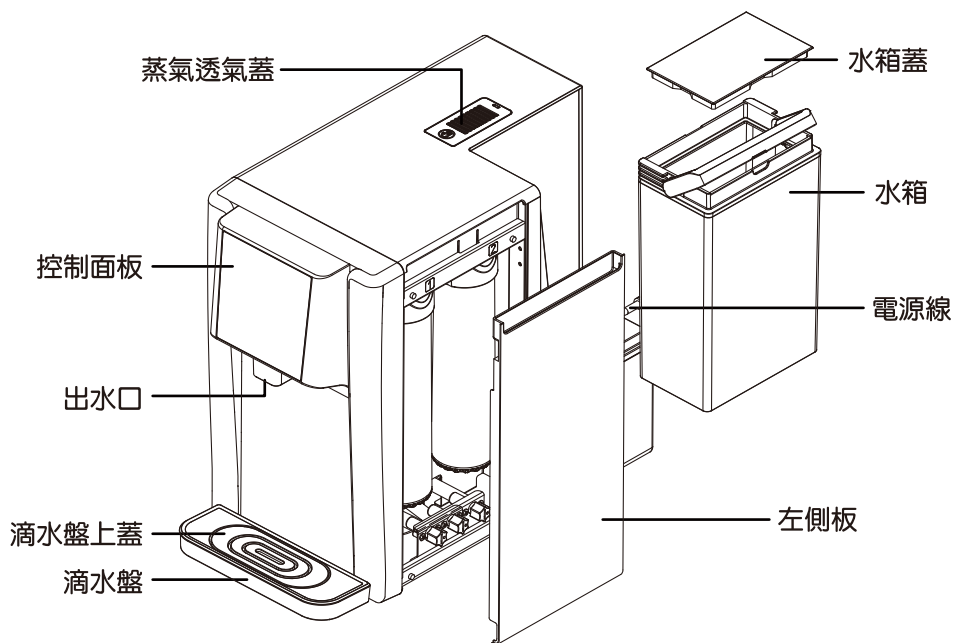
⚠ 注意

<p>開飲機不宜放置於木質桌面及地毯或木質地板上方。</p> 	<p>使用中，禁止連續反覆提起放下生水箱，避免溢漏產生。</p> 
<p>拆卸及清理本產品前，切記拔掉電源插頭，在任何情況下，請勿用水擦拭機器內部或浸濕機體，連接任何週邊設備前，請先關閉電源。</p> 	<p>本產品須使用規格標示上所指定的電源種類，如果您不確定使用何種電源，請與您的購買經銷商聯絡。</p> 
<p>清洗時，請勿將整台機器浸泡於水中或以水沖洗，以防止內部因受潮而損壞。</p> 	<p>本電器不預期供生理、感知、心智能力、經驗或知識不足之使用者(包含孩童)使用，除非在對其負有安全責任的人員之監護或指導下安全使用。 孩童應受監護，以確保孩童不嬉玩電器。</p> 

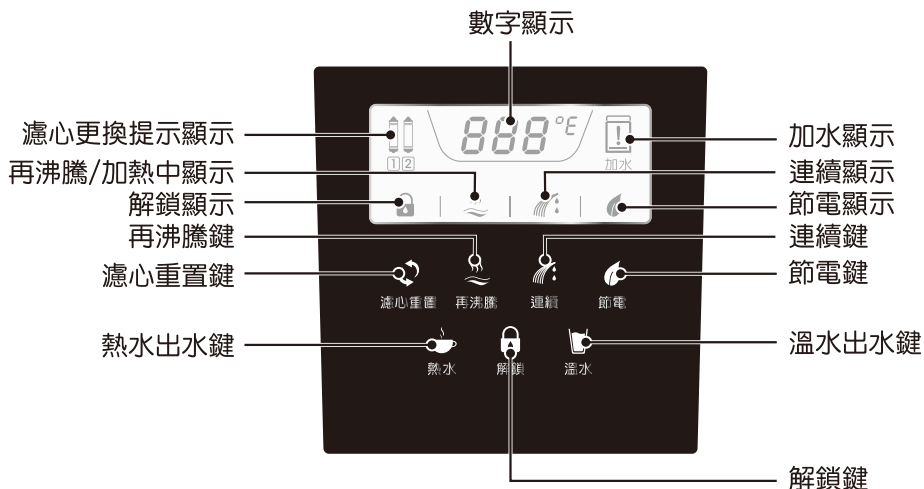
注意事項

- 使用本產品前請確實將機體確實固定牢靠，避免發生傾倒，造成危險發生。
- 本電器為家用或類似用途，如下列所示。
 - 商店、辦公室及其他工作環境之員工廚房區域。
 - 農莊。
 - 旅館、汽車旅館及其他居住型環境之住戶。
 - 提供床鋪及早餐型式之環境。
- 本開飲機內含淨水系統，其出水含有未經加熱完成之水質。
- 應確實定期更換濾心以符合飲用水質標準。

二.各部名稱



三. 功能說明 (操作面板)



※ (使用前請先將操作面板上的保護膜撕起)

螢幕顯示	
數字顯示	<ol style="list-style-type: none"> 1. 常態顯示為熱桶內的水溫。 2. 按「溫水」鍵，數字顯示溫桶內的水溫。 3. 節電: <i>H08</i> 表示省電8小時。 4. 首次使用，補水過程中畫面顯示 <i>[]</i> 跑馬燈。
加水顯示	<ol style="list-style-type: none"> 1. 燈號亮起，慢閃爍: 水箱低水位。 2. 燈號亮起，快閃爍: 水箱未定位。
連續顯示	燈號亮起: 啟動連續出水。
節電顯示	燈號亮起: 啟動節約省電8小時 (預設)。
濾心更換提示顯示	濾心「數字」、「圖示」燈號亮起閃爍: 表示該道濾心需更換。 ex: 燈號亮起並閃爍: 表示第1道濾心必須更換。
再沸騰/加熱中顯示	<ol style="list-style-type: none"> 1. 燈號亮起: 熱桶加熱中。 2. 燈號閃爍: 熱桶自動加熱中。
解鎖顯示	<ol style="list-style-type: none"> 1. 螢幕上顯示 符號為長亮顯示。 2. 按「解鎖」鍵解除出水鎖定，圖示消失，待5秒後自動上鎖，顯示 。

1. 數字顯示：

-常態顯示為熱桶內的水溫，如需顯示溫桶內的溫度，請按「溫水」鍵，數字顯示即切換為溫桶內的水溫。

-進入節電模式，改為顯示節電時間：*H08*

-熱水出水時，如溫度數字閃爍，表示熱水未達指定溫度，無法出水。

2. 加水顯示：

-  燈號亮起，慢閃爍：水箱低水位，請進行加水作業。

-  燈號亮起，快閃爍：水箱未放置定位，機體無法動作，請重新放置定位。

3. 加熱中顯示：

燈號閃爍：系統進行自動溫控加熱。燈號長亮：系統進行再沸騰加熱

- 溫度顯示為溫/熱桶內實際水溫，開水經過管路至實際出水時，其溫度會略為降低，此屬正常現象。

觸控面板

解鎖鍵	按「解鎖」鍵後，燈號亮起，再按「熱水」鍵或「溫水」鍵即可出水。
溫水出水鍵	按「溫水」鍵後，燈號亮起，顯示溫水溫度或溫水給水(需先解鎖)。
熱水出水鍵	按「熱水」鍵後，燈號亮起，顯示熱水溫度或熱水給水(需先解鎖)。
濾心重置鍵	更換濾心後，按「濾心重置」鍵選擇該更換濾心號碼，再長壓3秒「濾心重置」鍵，即可重置濾心。
再沸騰鍵	1. 需要提高熱水溫度時，按「再沸騰」鍵後，燈號亮起，啟動熱桶加熱。 2. 再沸騰加熱中，再按「再沸騰」鍵，即取消加熱。 3. 系統自動加熱時，無法啟動「再沸騰」鍵，也無法手動取消自動加熱作業。
連續鍵	需要連續出水時，先按「連續」鍵後，燈號亮起，再按「解鎖」鍵加「熱水」或「溫水」鍵，可連續出水12秒。
節電鍵	1. 長按2秒「節電」鍵後，燈號亮起，啟動節約省電8小時。 2. 節約省電進行中，長按2秒「節電」鍵，即結束。

※初次開機，待補滿水加熱達96度以後，即可操作解鎖、節電、連續、熱水、溫水。

1. 解鎖鍵：

為確保飲水安全系統將自動上鎖。溫/熱出水前，要先按此鍵進行防燙解鎖，方可進行出水。

2. 溫水出水鍵：

- 按「解鎖」鍵後，再按住「溫水」鍵，即可出水。


- 欲顯示溫水溫度時，可直接按「溫水」鍵，數字顯示溫桶內溫度。

3. 熱水出水鍵：

- 按「解鎖」鍵後，再按住「熱水」鍵，即可出水。
- 欲顯示熱水溫度時，可直接按「熱水」鍵，數字顯示熱桶內溫度。
(提醒：當熱水水溫低於85℃時，暫停出水，待加熱後即可恢復供水)

4. 濾心重置鍵：

- 濾心更換提示時，請於更換濾心後，先按「濾心重置」鍵選擇該更換濾心號碼，再長壓3秒「濾心重置」鍵，即可重置濾心。

EX: 第1道濾心圖示閃爍並顯示，代表第1道濾心需更換。(請參考P11更換濾心作業步驟，更換濾心)

- 預設濾心壽命：第1道：90天 / 第2道：360天
- 按「濾心重置」鍵選擇濾心號碼，888顯示上面會顯示該道濾心剩餘天數並閃爍。

如需提早更換濾心，請於更換濾心後，按「濾心重置」鍵，選擇該道濾心，重新設定更換提示。

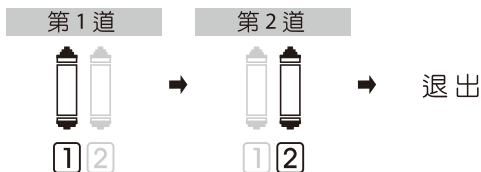
Step 1: 按「濾心重置」鍵切換選擇，直到面板顯示已更換濾心的圖示長亮。

Step 2: 再按「濾心重置」鍵3秒，聽到“嗶”長音表示濾心重置完成。

Step 3: 再按「濾心重置」鍵切換，直到面板回復熱水溫度即結束設定。


濾心切換/選擇順序如下: 第1道→第2道→退出。

● 濾心切換/選擇順序如下：



- 提醒：關閉電源時內建計時器即停止，會導致濾心壽命延誤提醒，請依據實際使用定期更換濾心，若長期2個月以上不開機運行，建議更換整套濾心後再使用。

5. 再沸騰鍵：


- 需要提高熱水溫度時，按「再沸騰」鍵，熱桶進行加熱，熱水達100℃即停止加熱，或熱桶加熱達5分鐘，也會停止加熱。
- 按「再沸騰」鍵，面板燈號亮起，熱桶進行加熱，若要提早停止加熱，再按一下「再沸騰」鍵，即取消再沸騰。

※首次使用，熱桶需補滿水才能進行再沸騰加熱動作。

6. 連續鍵

需要連續出水時，按「連續」鍵，面板  燈號亮起，先按「解鎖」鍵再按「熱水」或「溫水」，可連續出水12秒（連續出水量約500~600cc），出水中若要停止連續出水，按一下任意鍵即停止出水。

7. 節電鍵：

- 長按2秒「節電」鍵，啓動節電8小時（預設），顯示 *H08*，面板  燈號亮起，暫停加熱保溫功能與補水過濾系統，出水功能可正常使用。進入節電模式後，面板顯示光亮度自動減弱。節電倒數時間每隔1小時遞減顯示，直至結束節電。
- 如需提早結束節電模式，長按2秒「節電」鍵，即恢復正常模式。
- 首次使用，如未補滿水及加熱完成，無法進入節電模式。
- 如在通電狀態中，兩天未使用本機，自動進入48小時節電模式，顯示器顯示 *H48*，不進行倒數，按任意鍵取消48小時節電模式並恢復加熱功能。

選擇節電時間設定：在正常模式下，同時長按「節電」+「解鎖」鍵2秒，數字顯示


H00，再按「節電」選擇時數。*H02*→*H04*→*H06*→*H08*→*H 10*→*H 12*→*H00*

選定節電時間後，數字閃爍5秒即進該設定節電模式。

EX：按選 *H04*（代表節電4小時）。


四.使用方法

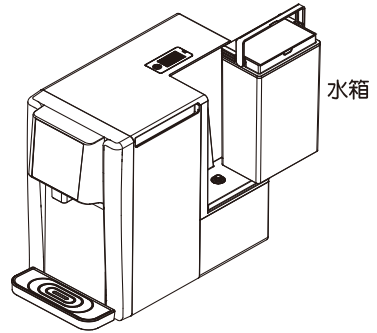
首次使用溫馨提醒：

- 元山為保證您喝的每一分水的品質，出廠前一定會實測過所有出水管線，如開箱首次使用，水箱內有水珠殘留屬正常現象，請安心使用。
- 首次水箱裝滿水進行過濾，畫面顯示 ，請進行加水作業（參考下方加水作業步驟），當過濾水補滿後會進行煮沸動作（※首次加水過濾至煮沸完成約需30~40分鐘）。
- 利用全煮沸設計的系統優點進行溫/熱膽清潔消毒，過濾至煮沸程序完成後，先由出水口取出大部分的水以消毒水龍頭管路，再依排水作業步驟（請參考P10-11），將水排出清洗機台內部管路（反覆進行2-3次上述步驟以確保水質清潔，達到清潔消毒之目的）。

加水作業步驟

提起水箱，再裝入自來水後，將水箱放回機體上。

⚠ 注意：水箱未放置定位，畫面顯示 --- 以及  燈號快閃爍，機體無法動作，請重新放置定位。



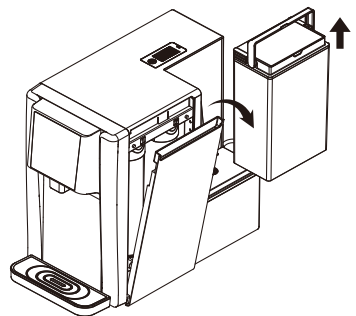
排水作業步驟

- 排水作業前請先將機體靜待熱水充分降溫，以免排水過程中水溫過高造成燙傷。
- 建議每六個月做排水作業，以利清潔內桶系統，保持水質穩定。

Step 1: 將「電源開關」切到“O”關閉電源，將插座的「電源插頭」拔掉。

Step 2: 請先將水箱取下，並將開飲機移動到水槽旁邊，卸除「左側板」，進行排水作業。

- 請務必取下水箱，以免進行排水時，水箱滑落。



Step 3: 將溫水、熱水、管路排水口的「排水塞螺母」旋開，再分別取下「排水塞」(排水過程中請妥善保管)，並使水直接排入水槽。

排水塞螺母
旋轉方向說明



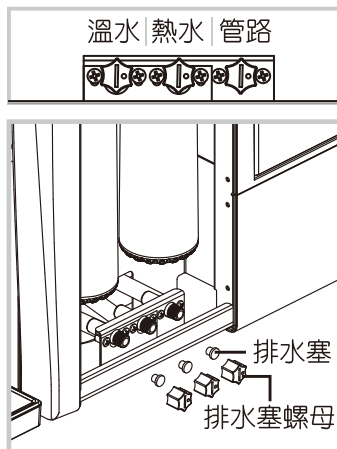
順時針：鎖緊



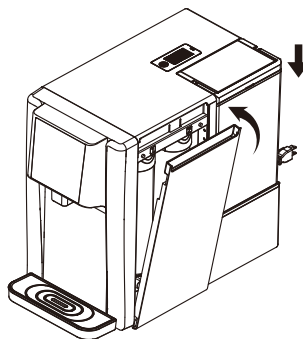
逆時針：旋開

⚠ 警告：

- 切勿同時將排水塞取下，避免燙傷。
- 取下排水塞排水時，禁止拿容器接水，避免燙傷。



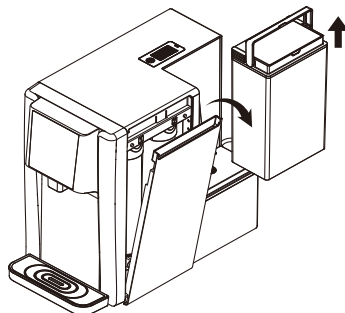
Step 4: 排水後，依序裝回「排水塞」、「排水塞螺母」，並蓋起「左側板」，再將機器移動到使用位置，將「電源插頭」插上插座，再裝回水箱，最後將「電源開關」切到“|”開啓電源，即可完成排水作業。



更換濾心作業步驟

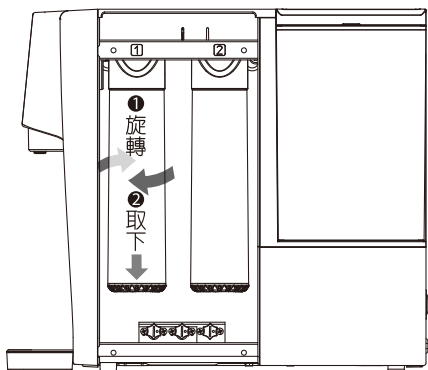
Step 1: 將「電源開關」切到“O”關閉電源，將插座的「電源插頭」拔掉。

Step 2: 請先將水箱取下，並卸除「左側板」，進行濾心更換作業。



Step 3: 將需更換的濾心順時針方向旋下。

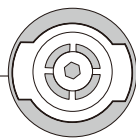
⚠ 注意：更換濾心時，濾心會有些許殘留水請於下方墊抹布進行吸水，避免弄濕地板與傢俱。



Step 4: 請參考右圖旋上方向將新的濾心逆時針方向向上旋上，更換完畢時濾心貼紙應為對向自己為正確方向，請確認有確實旋緊，避免造成漏水。

新濾心旋上方向示意圖
(下圖為濾心上視圖)

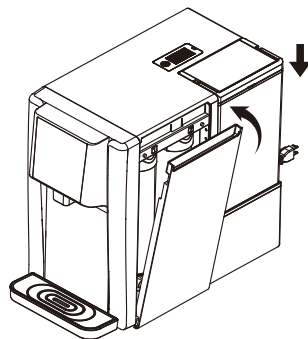
此面為濾心貼紙



↓ 朝向自己

此方向朝上逆時針旋轉，即可完成濾心更換。

Step 5: 更換濾心完成後，請蓋回「左側板」，再裝回水箱，並將「電源插頭」插上插座，再將「電源開關」切到「I」開啓電源。



step 6: 請於更換濾心後，長按3秒「濾心重置」鍵，即可重置濾心。（請參考P8功能說明）

五. 緊急處理方法

緊急處理方法

- 萬一本產品發生異常時，請先將電源開關關掉，再將電源插頭拔掉。
- 假如內部機件發生故障時，請送至本公司各地服務站，本公司將提供熱忱的售後服務。
- 若電源線損壞時，必須由製造廠、經銷商或具有類似資格的人員更換，以免發生危險。
- 當電器發生冒煙或起火時，請儘速將電源插頭拔離插座，再送至指定維修站維修，切勿自行拆修以免發生危險。
- 若情況沒有改善，請拔掉電源；再通知您所購買的電器行或本公司各地服務站。



注意

本產品設計之安全使用年限為 5 年。若超過設計安全使用期限，部品恐有劣化及積灰塵等相關損傷，請將產品送回檢查維護，以避免發生起火事件的可能性。

廢電器處理方法

根據環保署規定，產品於廢棄時須經妥善處理，以免對環境造成不良影響。
請依下列方式處理：

請洽行政院環境保護署資源回收管理基金管理委員會。
資源回收免費服務專線 0800-085-717 (您幫我-清一清)

請勿自行隨意丟棄，以免造成環境汙染，謝謝合作！

六.規格表

規格表

規 格	型 號	YS-8132RWB
額 定 電 壓		110V
額 定 頻 率		60Hz
總額定消耗電功率		620W
加 熱 消 耗 功 率		600W
水 箱 容 量		3.7 公升
熱 水 容 量		2.0 公升
溫 水 容 量		1.4 公升
總 容 量		7.1 公升
熱 水 平 均 溫 度		95°C
淨 重		13.1 kg
毛 重		14.8 kg
機 體 尺 寸		H435 x W262 x D502mm
包 裝 尺 寸		H577 x W312 x D553mm
每24小時標準化備用損失 $E_{st,24}$ (kWh)		0.864 kWh
每24小時備用損失 E_{24} (kWh)		0.577 kWh

本公司保留變更規格權利，若有變更恕不另行通知。

本產品符合台灣(RoHS)/限用物質含有情況標示資訊請參考下列網址：
www.ystech.com.tw/yensun/service_rohs.html



操作步驟說明

- 1.輸入上段完整網址或掃描QR code進入元山家電全產品RoHS標示頁面。
- 2.點擊【純淨飲水產品RoHS標示書】。
- 3.進入純淨飲水產品RoHS標示，尋找對應的型號資料即可。

七.保養方法須知

開飲機保養

- 1 禁止使用非自來水之不良水源，以確保濾心、開飲機之壽命。
- 2 請勿將茶葉、果汁、咖啡...等倒入滴水盤內，且須經常清洗滴水盤，以免產生臭味。
- 3 長期間停用時：
A、請將電源關閉，確保安全。
B、將機器內剩餘的水排空，確保衛生（參考P10-11 排水作業步驟）
C、再度使用時，為確保飲水水質，建議更換過濾濾心。
- 4 開飲機之外殼請經常使用清潔布擦拭，以保持清潔及衛生。
- 5 建議每六個月做排水作業，以利清潔飲水系統，保持水質穩定。

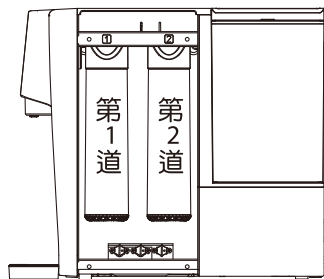
過濾器保養

- 1 面板顯示，濾心圖示與濾心數字閃爍時，代表濾心使用期限已到，需更換。若水質較差或使用量較多時建議提早更換。
- 2 濾心建議更換週期：

(視各地水質而定)

位置	濾心名稱	建議更換週期
第1道	高效抑垢離子交換樹脂	約2~4個月
第2道	抑菌超濾中空絲膜	約6~12個月

※濾心為選購品，可洽詢經銷服務人員選購

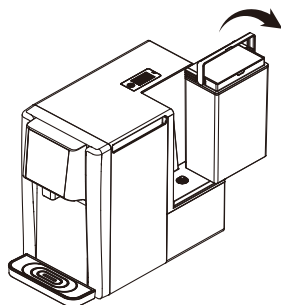


- 濾心更換燈號閃爍時按出水鍵會有警示音提醒。
- 敬請使用原廠濾心與耗材，並依建議定期更換濾心，確保飲水品質及開飲機之使用壽命。

水箱清洗

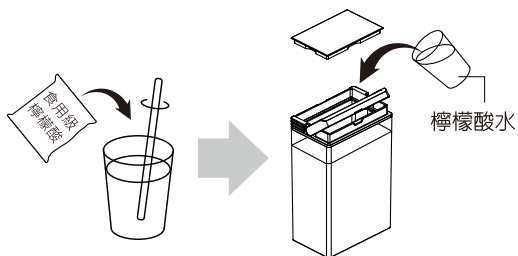
Step 1：將「電源開關」切到“O”關閉電源，並取下水箱。

⚠ 注意：不可在開飲機上直接清洗水箱。

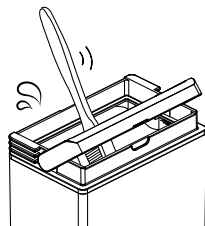


step 2：請將取下的水箱加入自來水到-MAX-標示位置，並加入食用級檸檬酸水。

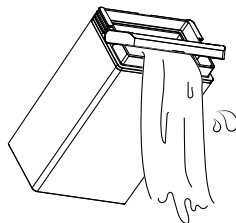
提醒：檸檬酸需先倒入水杯攪拌，溶為檸檬酸水，再倒入水箱



Step 3：請靜待30分鐘後，使用軟刷均勻攪拌並再刷洗，讓每個角落皆能清洗乾淨。



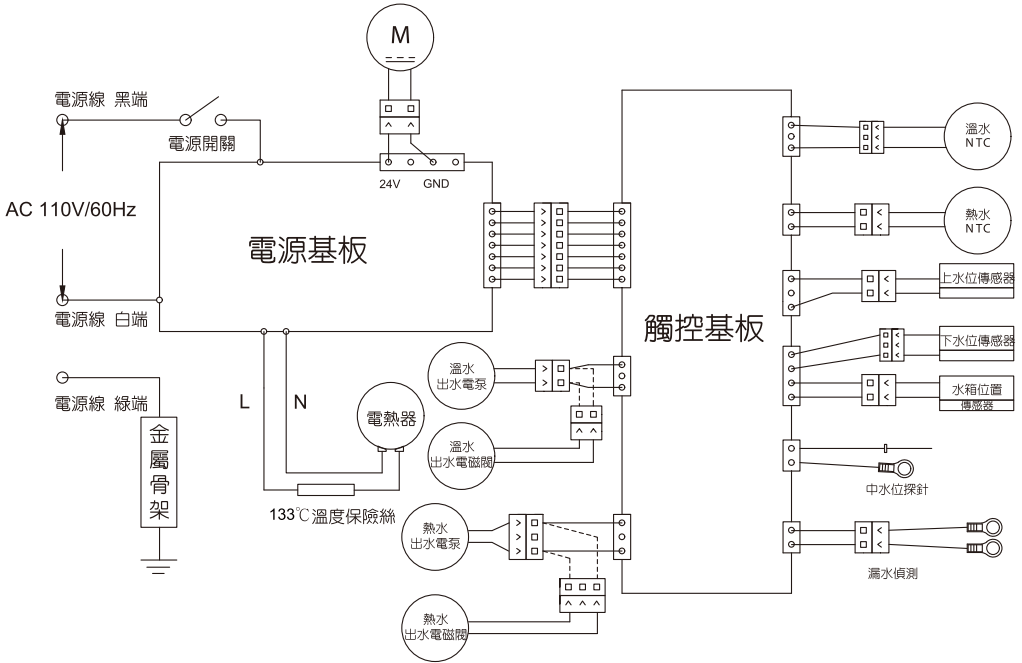
Step 4：倒掉檸檬酸水，再用清水沖洗，洗掉殘留檸檬酸，並將水倒掉，即可完成水箱清洗。



- 請勿在開飲機開關未關閉、水箱未取下時，將檸檬酸水直接倒入水箱清洗，以免造成開飲機內部與濾心損壞。
- 用RO水、礦泉水、自來水，皆會產生茶垢，水箱需定期清洗保養，請1~2個月用檸檬酸清洗一次。
- 平時清潔只需用軟刷刷洗即可。

八. 配線圖

配線圖



九.簡易故障排除

問 題	原 因	處 理
溫/熱水 無法出水時	濾心阻塞	濾心因雜質阻塞，請更換濾心。
	水過濾系統無法製水	請先關閉電源與移除水箱，並連絡本公司人員檢修。
	熱水水溫低於85度	待熱水自動加熱至85度以上，即可出水。
無電源	電源未接通	請先確認電源插頭是否確實插妥。 若已插妥，電源還是未接通，請連繫本公司人員檢修。
	保險絲燒毀	聯絡本公司人員檢修。
熱水溫度 無法上升	電熱器異常	請先關閉電源及移除水箱，聯絡本公司人員檢修。
	熱水感溫器異常	請先關閉電源及移除水箱，聯絡本公司人員檢修。
	熱水桶未達加熱水位	請需待系統補水達加熱水位後才會進行加熱。
熱水溫度 反覆高低顯示	生水阻隔設計	為阻隔生水與過濾水混合，多發生於大量補水進行加熱，待補滿水加熱之後，即可正常顯示。

代 碼	原 因	建 議 處 置 對 策
Er1	系統內可能有漏水	1、關閉電源與移除水箱 2、打開左側板，檢查是否有漏水，若有漏水，請擦拭乾淨。 3、若仍顯示Er1，請聯絡本公司人員檢修。
Er2	補水時間過長時	1、關閉電源。 2、聯絡本公司人員檢查。
Er3	溫水桶感溫器異常	1、關閉電源。 2、聯絡本公司人員檢修感溫器。
Er4	熱水桶感溫器異常	1、關閉電源。 2、聯絡本公司人員檢修感溫器。
Er5	電熱器異常	1、關閉電源。 2、聯絡本公司人員檢查電熱器&溫度保險絲。
Er6	水位異常	1、關閉電源。 2、聯絡本公司人員檢查水位偵測器。

■ 如果您的產品不能正常運轉時，請先檢查上列各點。
如果故障還不能排除時，請聯絡本公司的服務站或經銷商。

* 如需服務時，請將下列事項告知：

- 1 故障的狀況(儘可能詳細)
- 2 機種
- 3 製造號碼(規格標籤上有記載)
- 4 購買日期
- 5 姓名、住址、電話

備忘錄

元山科技工業股份有限公司
地址：高雄市仁武區鳳仁路329號
客服專線：0800-883-588



元山家電
官方網站



元山家電
官方粉絲團



元山淨水
官方粉絲團